



# MoustiRoll 2+



## Grand choix de manœuvres

Disponibles avec 5 manœuvres différentes, la MoustiRoll 2+ s'adapte à toutes les envies et les contraintes de pose ou de budget.

## Des poses simplifiées pour toutes les situations

Coulisses/contre-coulisses pour le rattrapage des jeux, pose tableau, pose autoportée... tout a été pensé pour vous permettre l'installation de la moustiquaire quelles que soient les contraintes.

## Résistance au vent

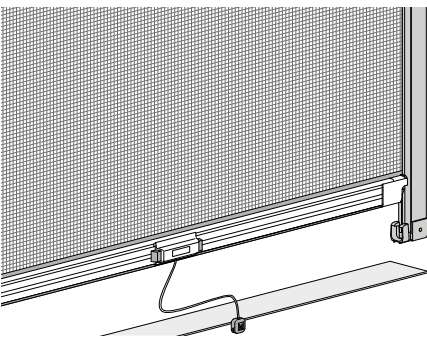
La MoustiRoll 2+ est naturellement conçue pour résister à des vents forts (équivalent à force 6 sur l'échelle de Beaufort avec une toile classique). La toile est maintenue dans les coulisses par des opercules en laiton fixés sur la lisière ou grâce à des coulisses avec joint brosse anti-vent (selon les toiles).



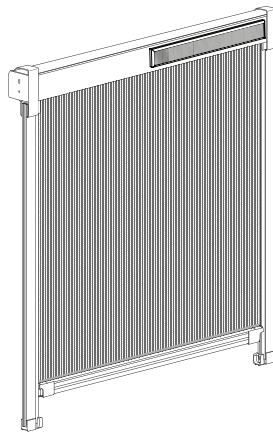
CERTIFICAT  
RÉSISTANCE AU VENT

**5 ANS\*\*  
GARANTIE**

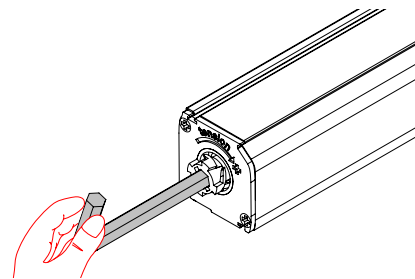
\*\*Toile moustiquaire garantie 2 ans



Rattrapage des jeux par contre-coulisses et joints brosse pour une pose facilitée.



Motorisation solaire : manœuvre esthétique, économique et écologique. Recharge par énergie solaire.



Retension : réglage précis de la tension du ressort sans avoir à démonter la moustiquaire, même plusieurs années après son installation.

## Un large choix de toiles et coloris

Plus qu'une simple protection contre les moustiques, nos moustiquaires offrent des atouts esthétiques et des fonctionnalités supplémentaires, notamment par la diversité de coloris et de toiles proposés.

6 coloris de profils en standard et bien plus sur demande en RAL spécial, pour que nos moustiquaires s'adaptent au plus près aux couleurs des menuiseries et restent discrètes.



\*Option soumise à plus-value

## 5 Toiles au choix



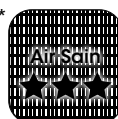
Avec lisières de renfort sur les côtés et rivets laiton



Anti-bactérie



Quasi invisible



Anti-pollen



Anti-chaueur

Joint brosse anti-vent dans les coulisses

### Accessoires plastiques :

Accessoires blancs ou noirs. En standard, blanc pour coloris de profils blanc, et noir pour les autres coloris. Standard modifiable sur demande.

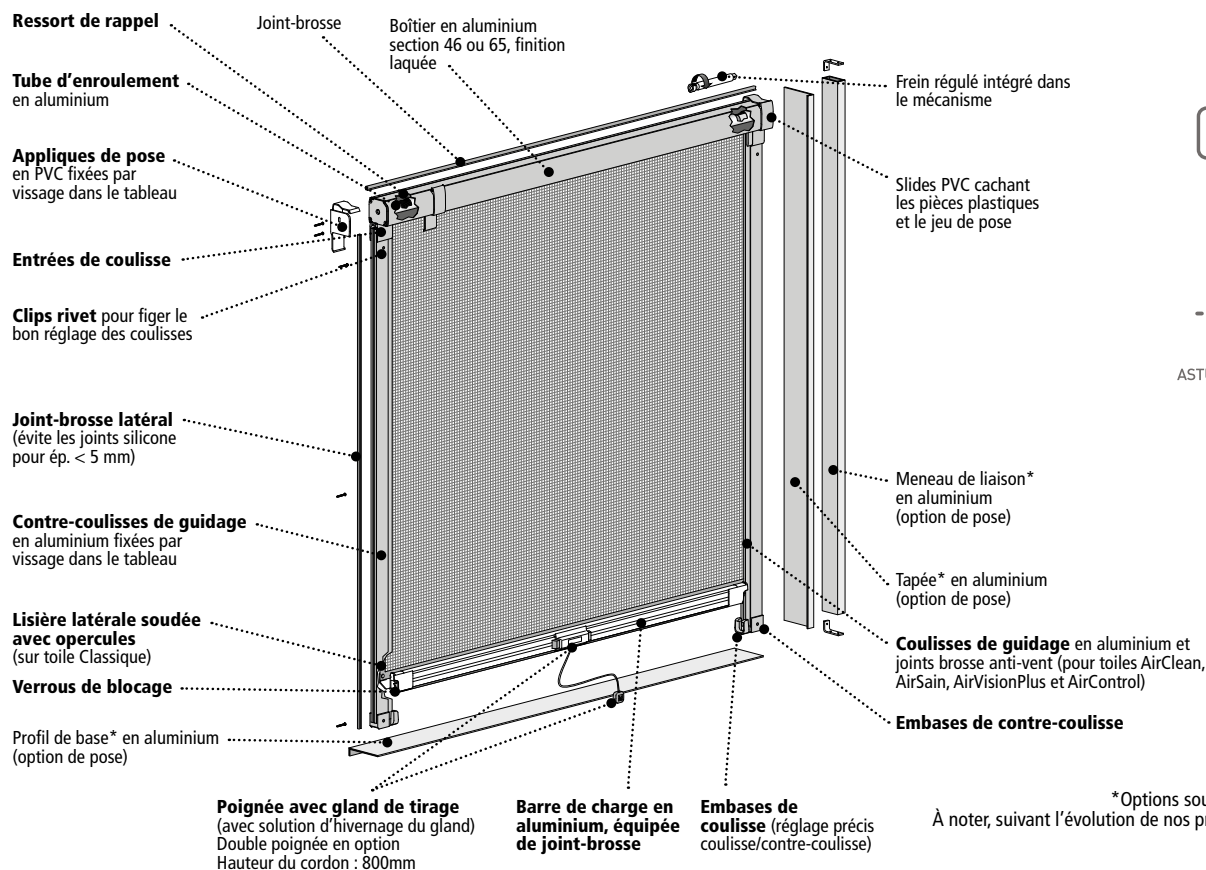
\*\*Hauteur ≤ 1900 mm



## Détails techniques

NOTICE  
DE POSEVIDÉO  
DE POSE

ASTUCE DE POSE

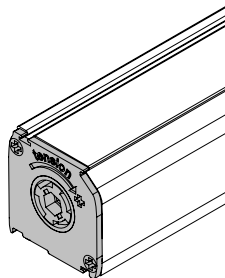


## Système de retenion

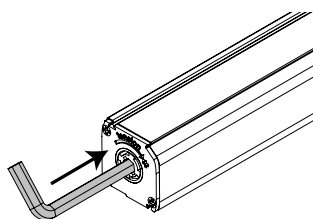
En standard sur les MoustiRoll 2 + boîtiers 46 et 65 manœuvre à ressort.



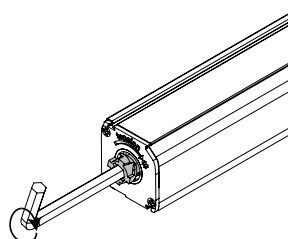
- Réglage précis de la vitesse d'ouverture de la moustiquaire
- Gain de temps à la pose : possibilité d'ajustement de la tension du ressort sans démonter la moustiquaire
- Réglage après installation, accessible aisément et rapidement.
- Manipulation réalisable par l'utilisateur final
- ATTENTION : 2 tours maximum



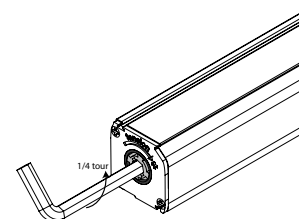
1 – Présenter le boîtier côté ressort



2 – Insérer une clé 6 pans



3 – Tourner la clé en suivant le sens de la flèche pour tendre le ressort

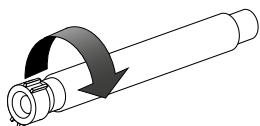


4 – Une fois le ressort tendu selon votre souhait, réinsérer l'embout dans son logement (1/4 de tour en appuyant vers le boîtier, dans le sens contraire de la flèche)

## Options de manœuvre

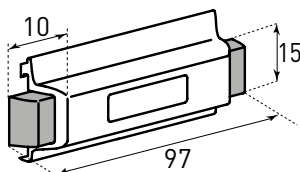
### Tirage direct par cordon - ressort avec frein réglé

Voir schéma page précédente.  
Ressort de rappel avec remontée régulée et tirage direct par cordon avec blocage en partie basse par verrous.  
Ressort toujours à gauche en enroulement intérieur.  
Frein intégré au mécanisme dans le tube d'enroulement, côté opposé au ressort.



### Poignée double\*

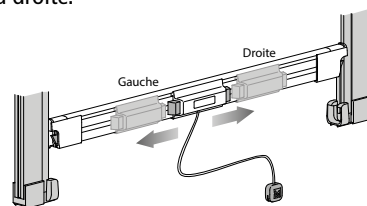
Installation d'une poignée de chaque côté de la barre de charge. Permet l'ouverture de la moustiquaire depuis l'intérieur et l'extérieur.



\*Options pour manœuvre à frein réglé.

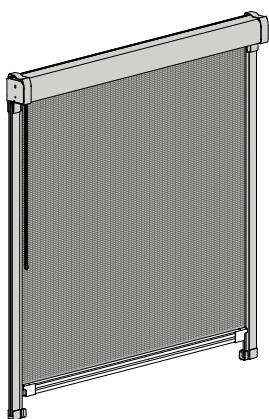
### Poignée décalée\*

Pour moustiquaire  $L \geq 500$  mm.  
Décalage possible de la poignée de 150 mm maximum vers la gauche ou vers la droite.



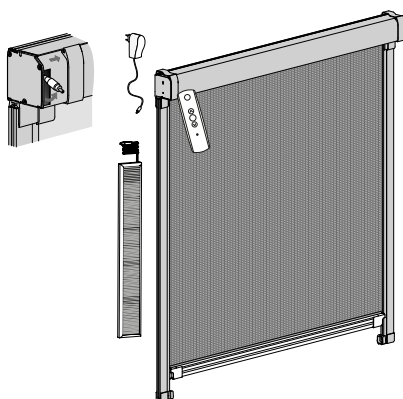
### À simple chaînette\*\*

Avec boîtier 65 uniquement.  
Disponible en enroulement intérieur uniquement.



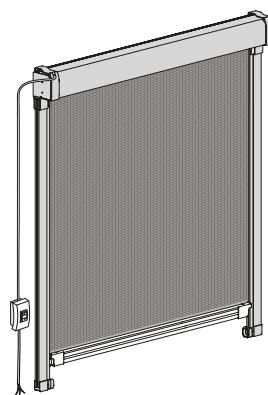
### Motorisation autonome 12V Somfy\*\*

Avec boîtier 65 uniquement. Alimentation intégrée (batterie rechargeable par panneau solaire et/ou chargeur sans démontage). Pilotage par automatismes Somfy (non inclus). Moteur à gauche dans un tube d'enroulement. Chargeur 12V DC 1,0A, câble de 2 m et/ou panneau solaire (non inclus). Fins de course, haute et basse, réglées en usine.



### Motorisation 230V Filaire, Radio ou Somfy IO\*\*

Avec boîtier 65 uniquement. Commande Filaire, avec inverseur (inclus), ou commande Radio avec récepteur intégré, avec télécommande (non incluse). Moteur à gauche dans tube d'enroulement (possibilité à droite), avec câble d'alimentation de 2 m. Fins de course, haute et basse, réglées en usine.



### À double chaînette\*\*

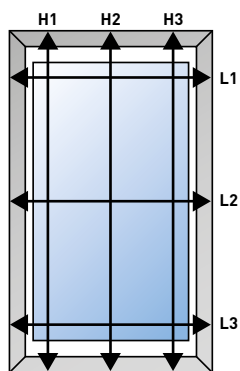
Chainette double côtés, intérieur et extérieur, avec fin de course basse et crochet antistrangulation.  
Disponible en enroulement intérieur uniquement. Avec boîtier 65 uniquement.



\*\* Uniquement en toile Classique.



## Prise de mesures

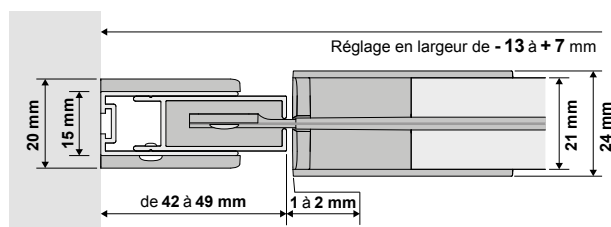


**Largeur de commande :**  
 Largeur du tableau en partie haute (L1) sans retirer de jeu.  
 L2 et L3 : largeur de contrôle (pour s'assurer, dans le cas où les largeurs seraient différentes, que la compensation possible de -13 à +7 mm est suffisante).

**Hauteur de commande :**  
 Plus petite hauteur du tableau sans retirer de jeu.

**Conseil pour le poseur :**  
 Pour vous garantir une bonne pose, pensez à repérer par un coup de crayon là où vous avez pris les mesures.

## Réglage des coulisses



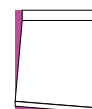
## Limites dimensionnelles

Boîtier	46		65				
	Ressort		Ressort	Simple ou double chaînette	Motorisation 230V Filaire	Motorisation 230V Radio	Motorisation autonome 12V Somfy
<b>L mini</b>	410 mm sans frein : 370 mm	560 mm sans frein : 470 mm	720 mm sans frein : 630 mm	390 mm	560 mm	590 mm	630 mm
<b>L maxi</b>	559 mm	1800 mm	1800 mm	1800 mm	1800 mm	1800 mm	1800 mm
<b>H maxi</b>	1100 mm	1500 mm	2300 mm	2600 mm	2600 mm	2600 mm	2300 mm
<b>S maxi</b>	0,62 m <sup>2</sup>	2,70 m <sup>2</sup>	3,00 m <sup>2</sup>		4,68 m <sup>2</sup>		3,00 m <sup>2</sup>

**Tolérances de fabrication (hors toile)**  
 L : ± 2 mm, H : ± 5 mm.

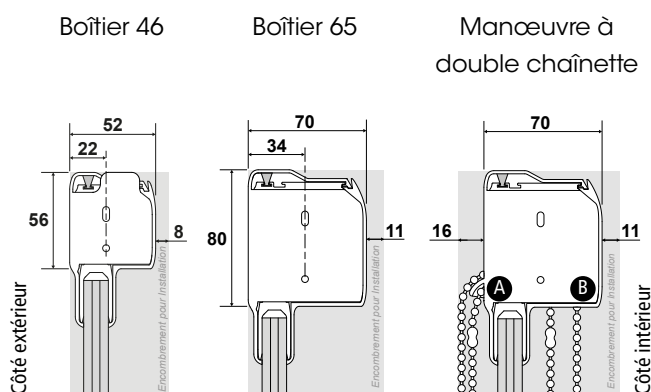
**Tolérances d'équerrage :**  
 Déviation de toile et barre de charge : ± 6 mm/m\*\*, maxi ± 15 mm.

\*\*Basée sur la plus grande dimension.



## Encombrements de pose

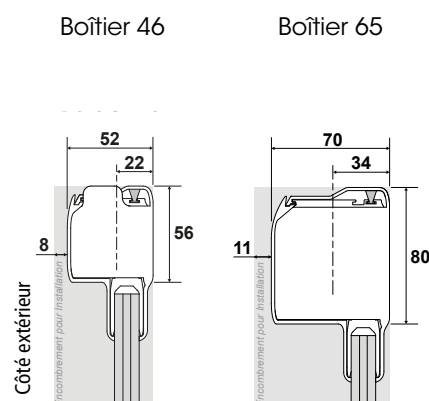
### En enroulement intérieur avec flasques



**A** Sortie tirage à 45°

**B** Sortie à l'axe (90°)

### En enroulement extérieur avec flasques



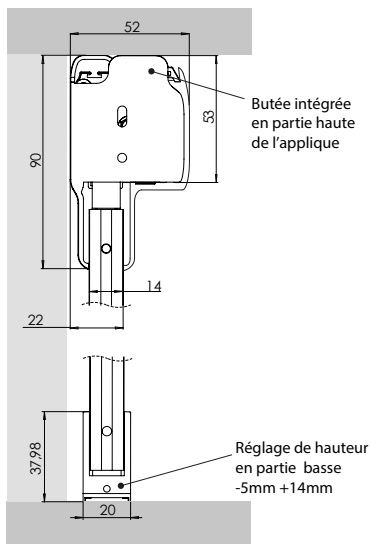
# Types de pose

La MoustiRoll 2+ peut se poser de plusieurs façons, selon les contraintes de pose.

	Boîtier 46	Boîtier 65
Types de pose	Pose tableau	Pose tableau
	Pose autoportée	-
	Pose de face*	Pose de face*

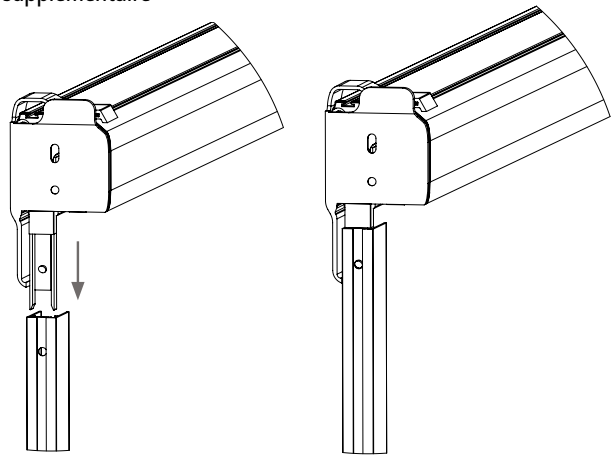
\*Profils d'adaptation supplémentaires nécessaires.

## Encombres de pose autoportée (boîtier 46)



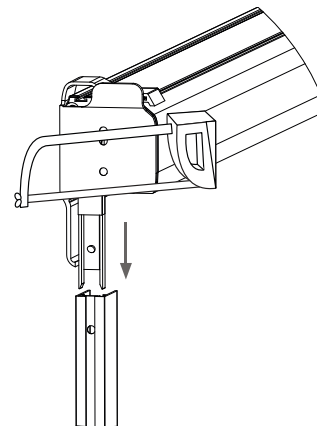
## Pose autoportée

La pose autoportée de la MoustiRoll 2+ boîtier 46 ne nécessite aucune pièce supplémentaire



L'applique de pose spécialement développée et équipée d'une languette se positionne en couissant dans la contre-coulisse spécifique, dans laquelle elle se clipse.

En cas d'incompatibilité de pose autoportée, réalisez la manipulation suivante :

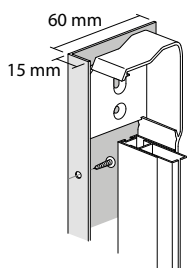


## Pose de face

La pose de face des MoustiRoll 2+ est compatible avec les boîtiers 46 et 65. Il faut pour cela s'équiper de profils d'adaptation.

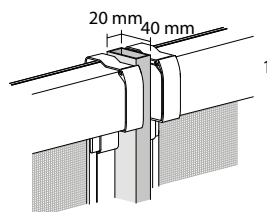
### Tapée aluminium :

Section 60 x 15 mm.  
Coloris assorti à la MoustiRoll 2+.



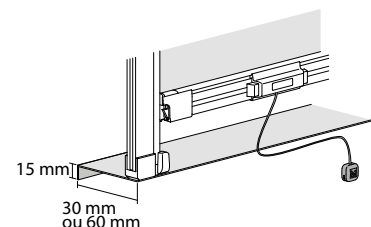
### Meneau de liaison aluminium :

Pour jonction de 2 MoustiRoll 2+.  
Section 40 x 20 mm, avec équerres de fixation N°6 haute et basse (incluses). Coloris du meneau assorti à la MoustiRoll 2+.



### Profil de base :

Section 30 x 15 mm ou 60 x 15 mm.  
Coloris assorti à la MoustiRoll 2+.



VOIR LA GRILLE  
TARIFAIRECRÉER  
UN DEVIS

## Options disponibles

	INTITULÉ DE L'OPTION	
<b>MANŒUVRE</b>	Tirage direct par cordon - ressort avec frein réglé	Système de re-tension en standard
	Tirage direct par cordon sans frein réglé	Largeur mini 370 mm
	Poignée décalée	Compatible avec manœuvre par tirage direct avec frein réglé
	Poignée double (une poignée côté intérieur et une côté extérieur)	Compatible avec manœuvre par tirage direct avec frein réglé
	Simple chaînette en PVC	Compatible avec boîtier 65 uniquement et enroulement intérieur uniquement. Coloris blanc ou noir.
	Double chaînette en PVC	Compatible avec boîtier 65 uniquement et enroulement intérieur uniquement. Coloris blanc ou noir.
	Motorisation 12V autonome Somfy	Compatible avec toile Classique uniquement.
	Chargeur 12V DC 1,0A, pour motorisation AUTONOME 12V	Coloris blanc. Câble de 2 mètres.
	Panneau solaire	Pour pose déportée : longueur du câble 50 cm.
	Motorisation 230V filaire	Compatible avec boîtier 65, toile classique et pose tableau uniquement. Inverseur inclus. Motorisation SOMFY impératif sur demande.
	Motorisation 230V radio	Compatible avec toile Classique uniquement. Récepteur intégré. Télécommande non incluse. Motorisation SOMFY impératif sur demande.
	Télécommande murale SMOOVE Origin RTS	Coloris blanc (autres coloris sur demande).
	Télécommande SOMFY SITUO 1 pure RTS	1 canal. Coloris blanc et gris (autres coloris sur demande).
	Télécommande SOMFY SITUO 5 pure RTS	5 canaux. Coloris blanc et gris (autres coloris sur demande).
	Motorisation 230V SOMFY IO	Compatible avec toile Classique uniquement. Télécommande non incluse.
	Télécommande murale tactile SMOOVE 1 IO	Coloris blanc (autres coloris sur demande).
	Télécommande SITUO 1 Pure IO	1 canal. Coloris blanc.
	Télécommande SITUO 5 Pure IO	5 canaux. Coloris blanc.
Groupage optimisé motorisation	Nous consulter.	
<b>POSE</b>	Enroulement extérieur	
	Profil de base 30 x 15	
	Profil de base 60 x 15	Coloris blanc RAL 9010, sable RAL 1015, gris RAL 7035, anthracite RAL 7016, brun RAL 8017, noir RAL 2100 sablé, imitation chêne doré.
	Profil de tapée 60 x 15	
	Meneau de liaison 40 x 20, avec 2 équerres n°6 coloris naturel fournies par longueur	
<b>TOILE</b>	Toile Classique	
	Toiles AirClean	Manœuvre à ressort uniquement
	Toile AirVision plus	Manœuvre à ressort uniquement. Hauteur maxi : 1900 mm
	Toile AirControl	Manœuvre à ressort uniquement
	Toile AirSain	Manœuvre à ressort uniquement
	Toile confectionné seule	
	Toile confectionnée pour manœuvre	Pour manœuvre à ressort avec barre de charge et verrous (partie mobile). Pour manœuvre à chaînette et motorisée avec barre de charge et verrous (partie mobile).
<b>LAQUAGE</b>	Laquage imitation bois	Aspect mat. Accessoires noirs. Délai spécifique : nous consulter.
	RAL spécial - Forfait par coloris et par produit	RAL classiques ou teintés issues de poudre de marques spécifiques (Technal, AkzoNobel, Futura, Mineral, Axalta, Alestia Dupont...). Aspect mat, satiné, brillant, métallisé, texturé, nacré, sablé, grainé... Accessoires noirs.
<b>ESTHÉTIQUE</b>	Autres assortiments de coloris des accessoires	Coloris blanc ou noir.

**Attention ! Les télécommandes et inverseurs proposés sont prévus pour être placés à l'intérieur.**

## RÉPARABILITÉ

Notre moustiquaire emblématique, **MoustiRoll 2+** a obtenu un **score exceptionnel de 8,6/10** dans l'évaluation de réparabilité réalisée par le syndicat **Actibaie**.

Chez Mariton, nous allons au-delà de la réparabilité en intégrant des pratiques durables à chaque étape de conception et d'utilisation de nos produits :

- **Matériaux robustes** : Nous sélectionnons des matériaux résistants et de qualité.

- **Gamme élargie de pièces détachées** : Disponibles sur l'espace Pro Mariton ou pour le particulier sur Mariton360.fr
- **Tutoriels pratiques** : Guides écrits et vidéos pour simplifier les réparations en toute autonomie.



## UNE CARTE D'IDENTITÉ POUR CHAQUE PRODUIT

Ce QR code vous permet de retrouver toutes les informations sur votre produit.



### En un clic, retrouvez :

- ✓ Des tutoriels pour entretenir votre moustiquaire
- ✓ Les pièces détachées de votre produit pour remplacer un poignée, une toile, une pièce plastique ...
- ✓ SAV simplifié

